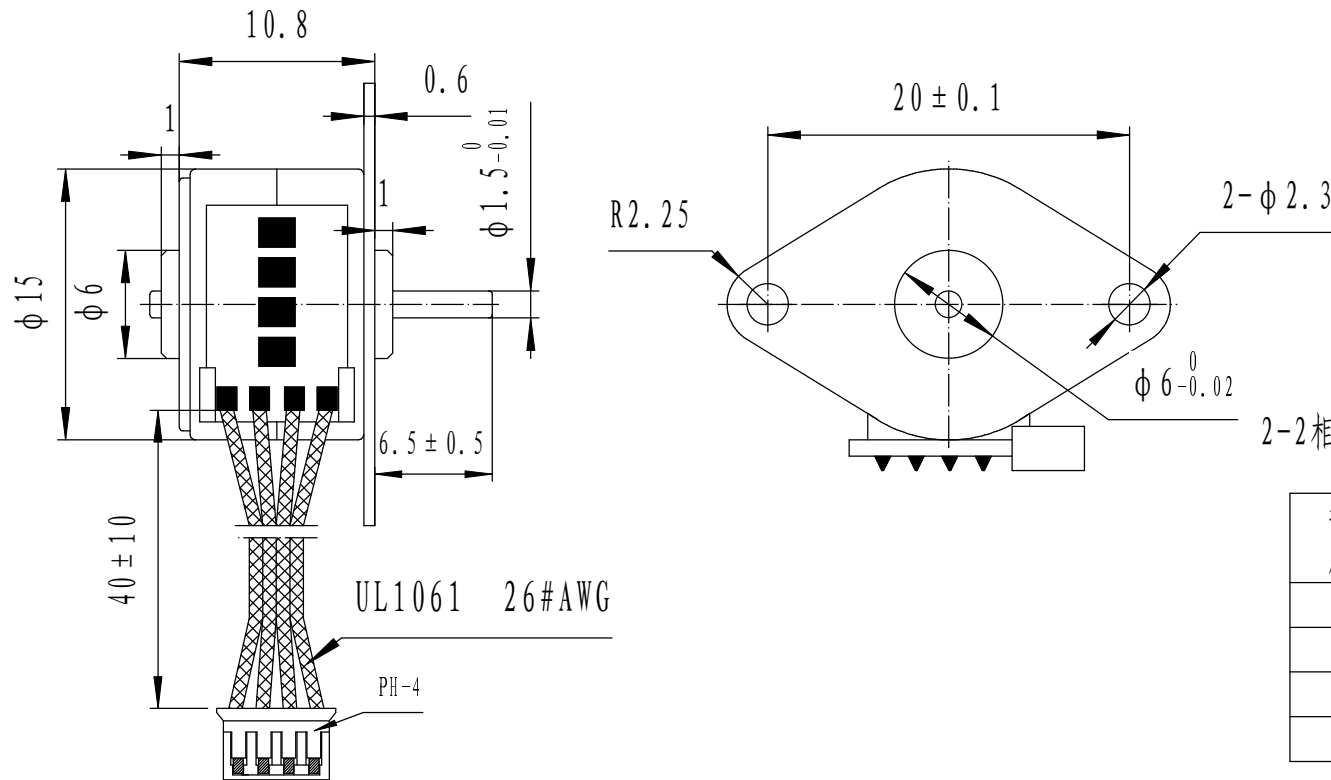


参数表:

额定电压	电阻	相数	相电流	步距角	静转矩	自定位转矩	最大启动频率	电感	绝缘耐压	噪音	温升
DC5.0V	每相/12 Ω	2	≤400mA	18°	≥27g.cm	≤10g.cm	≥1000PPS	≤3mH	≥AC500V/1S	35dB	45K

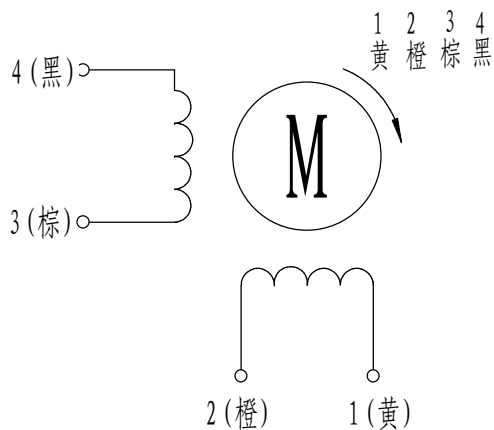
外形图:



2-2相励磁 安装面轴伸端视电机轴为CCW转向时的励磁顺序

接线端序号	导线颜色	分配顺序			
		1	2	3	4
4	黑	+	-	-	+
3	棕	-	+	+	-
2	橙	+	+	-	-
1	黄	-	-	+	+

接线图:



						PM15-12 永磁步进电机 外形及参数图			常州宝特精密电机有限公司		
标记	处数	分区	更改文件号	签名	年、月、日						
设计			标准化			阶段标记	重量	比例			
审核								1.2:1			
工艺			批准			共1张 第1张					