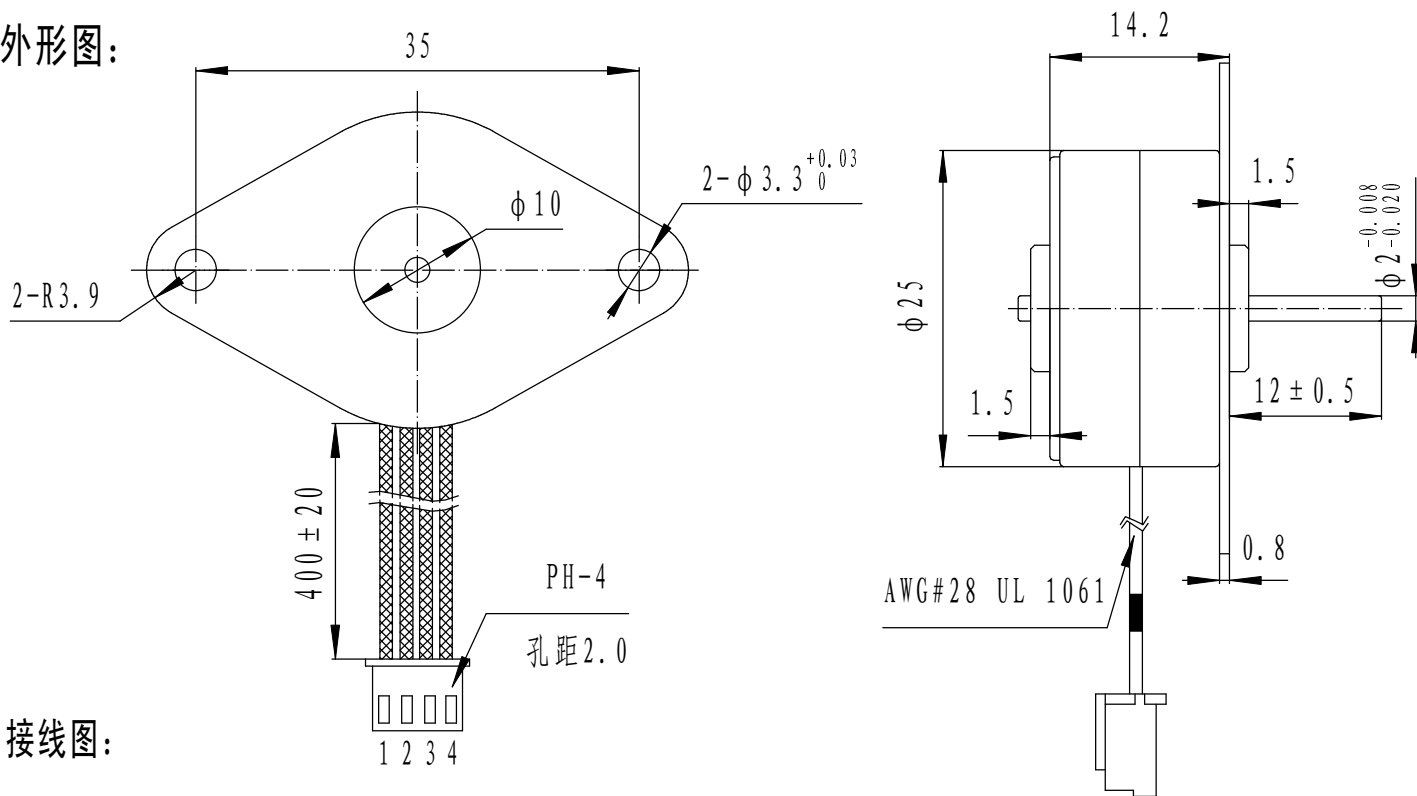


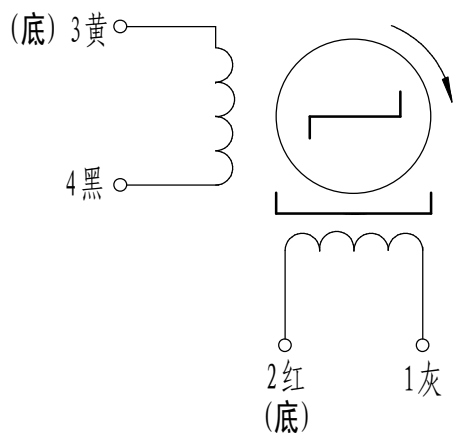
参数表:

额定电压	电阻	步距角	相数	牵入转矩	自定位转矩	空载启动频率	通电保持力矩	绝缘耐压	噪音	温升
DC5V	每相/20 Ω	7.5°	2	≥20g.cm/100PPS	≤10g.cm	≥580PPS	≥80g.cm	≥AC500V/1S	≤35dB	≤35K

外形图:



接线图:



颜色	序号	励磁顺序			
灰	1	—	—		
红	2		—	—	
黄	3				—
黑	4				

						25BY48			常州宝特精密电机有限公司	
						永磁步进减速电机				
						外形及参数图				
标记	处数	分区	更改文件号	签名	年、月、日	阶段标记		重量	比例	
设计			标准化						1.1:1	
审核										
工艺			批准			共 1 张		第 1 张		