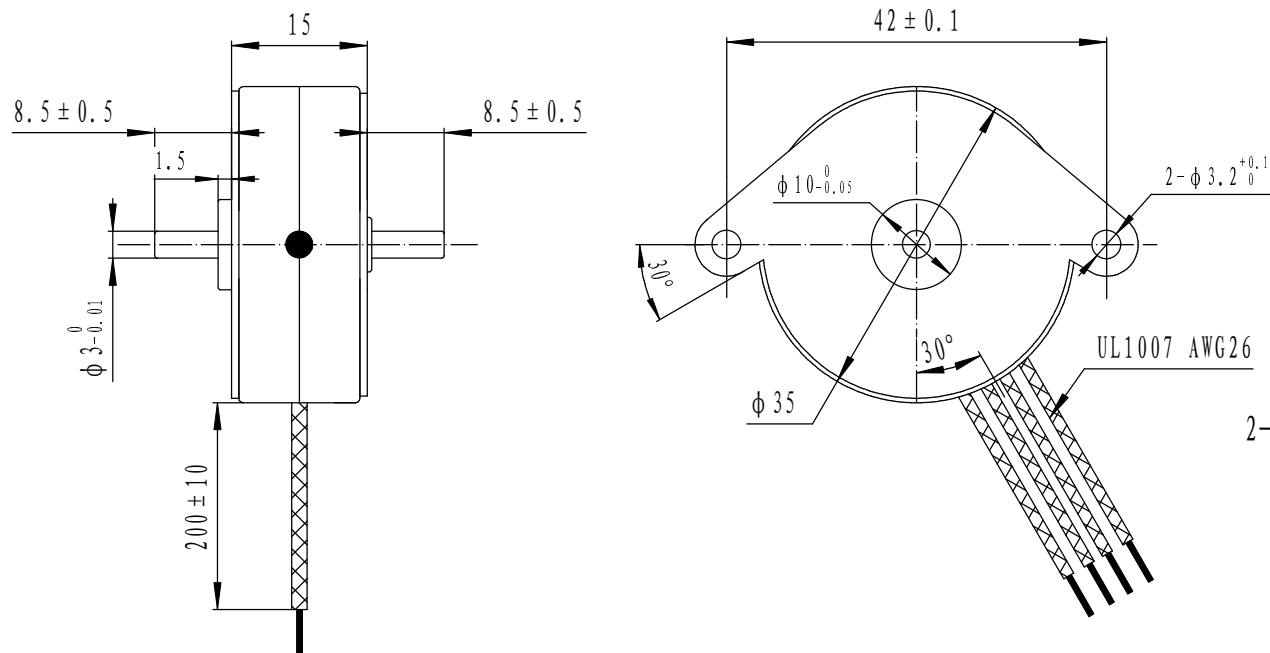


参数表:

额定电压	电阻	步距角	牵入转矩	自定位转矩	空载启动频率	空载运行频率	绝缘耐压	噪音	温升
DC12V	每相/12Ω	7.5°	≥60g.cm/200PPS	≥40g.cm	≥300PPS	≥400PPS	≥AC600V/1S	≤35dB	≤45K

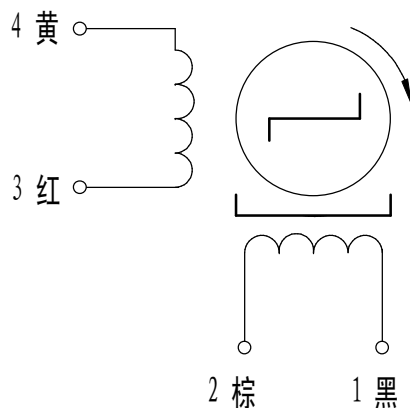
外形图:



安装面轴伸端视电机轴为
CCW转向时的励磁顺序

颜色	序号	励磁顺序			
黑	1	—	—	—	—
棕	2	—	—	—	—
红	3				—
黄	4				

接线图



						PM35BY-15H 永磁步进电机 外形及参数图			常州宝特精密电机有限公司	
标记	处数	分区	更改文件号	签名	年、月、日					
设计			标准化			阶段标记	重量	比例		
审核								1.2:1		
工艺			批准			共 1 张		第 1 张		